

Voordelen: SL Modulair

Glazen loggia

Bovenop de borstwering kan men direct of later de balkonbeglazing toepassen/laten uitvoeren

Veel toepassingsmogelijkheden

Ongeïsoleerde varianten van balkonbeglazing SL25 volglas of SL25R met kaderprofiel Schuif draai systeem ter bescherming tegen weersinvloeden en geluidswerend. Geïsoleerde toepassingen met meerdere vouwwallen mogelijk

Zowel balkon- als gevelsysteem

De elementen (modules) worden met ankers boven en beneden bevestigd aan de beton balkonplaten en tevens aan de zijkanten. Aan de buitenzijde wordt de module verder afgewerkt met beplating tot een vlak geheel

Meer balkonoppervlakte

Een voorhanggevel biedt meer balkonoppervlakte doordat de elementen voor de balkonplaten in plaats van tussen de balkonplaten worden geplaatst

Bescherming bouwkundige constructie

Door de elementen voor de betonconstructie te plaatsen worden de betondelen langdurig tegen weersinvloeden beschermd

Korte en snelle montage

Verdiepingshoge elementen tot een breedte van 6 meter worden als één geheel getransporteerd en middels een bouwkraan aan de bouwkundige constructie verankerd

Geluidswerend tot 45 dB

De extra geplaatste voorhanggevel zorgt voor een aanzienlijke geluidsreductie in de achterliggende woonruimte, afhankelijk van het systeem tot 45 dB

Meer lichtinval door horizontale verdeling

Ook bij hogere borstweringen kunnen transparante vakvullingen boven de horizontale doorvalbeveiliging worden toegepast om beter uitzicht en meer lichtinval te realiseren



 Serres




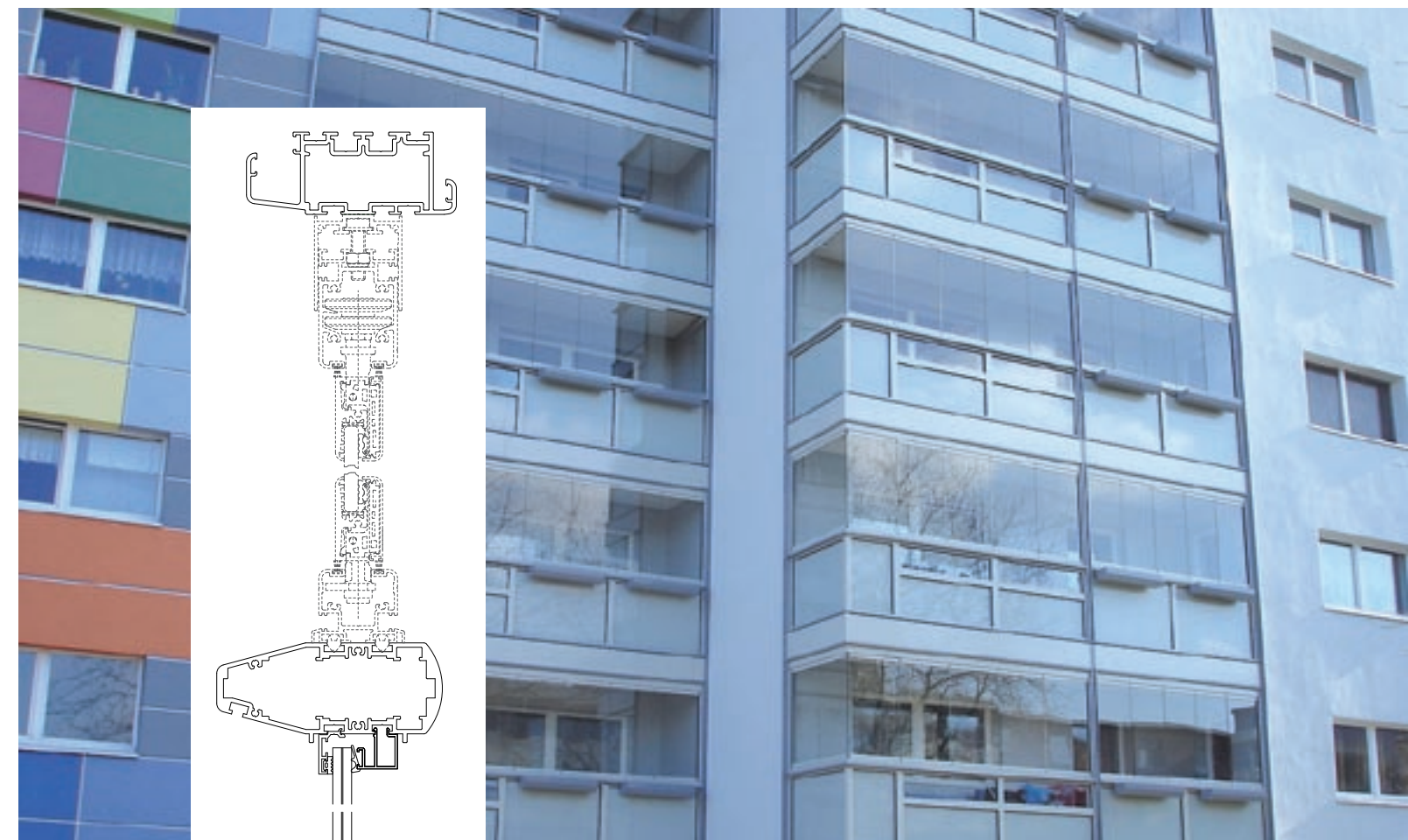
 Vouwwallen



 Winkelentrees



 Balkonbeglazingen



MODULAIRE BALKONBEGLAZING

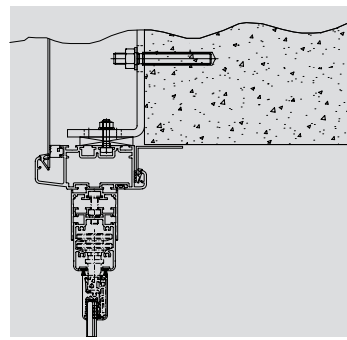
Productinformatie

56-03-5511 / 05.2007



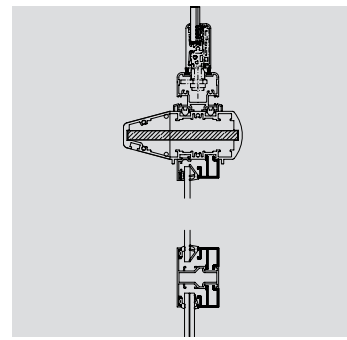
 **SOLARLUX**[®]
glass in motion

 **SOLARLUX**[®]



Boven detail
Statisch dragende
staalconstructie
(thermisch verzinkt)

Roestvaste bevestigings-
middelen, door constructeur
berekend, ten behoeve van
verankering aan de beton-
platen



Horizontale doorvalbeveiliging

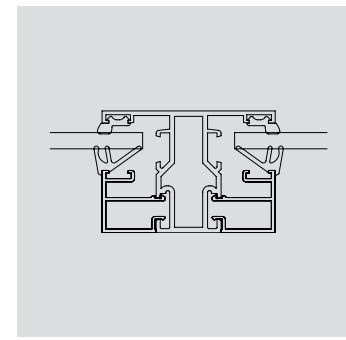
Horizontale dorpel tevens
geschikt om de statische
windbelasting op te vangen

Toepassing van verschillende
vakvullingen in de borstwering
mogelijk middels glaslijsten



Transparante hoekoplossing

Geen constructieve hoekstijl
op de borstwering noodza-
kelijk



Borstwering opbouw

Door middel van slanke
stijl- en dorpel- profielen
zijn diverse uitvoeringen
van de borstwering mogelijk

**Samenstelling modulaire
balkonbeglazing SL Modulair**

Opbouw

Het modulaire balkonsysteem bestaat uit een omlopend
dragend kozijnprofiel en een horizontaal dorpelsysteem

Systeemdorpel

De horizontale doorvalbeveiliging/borstwering kan worden
voorzien van de verschillende balkonbeglazings-systemen
van Solarlux afgestemd op de gewenste statische
berekeningen

Balkonbeglazing

Het modulaire balkonsysteem kan o.a. worden uitgevoerd
met de volgende balkonbeglazing:

- I Schuif-draai systeem SL 25 volglas
- I Schuif-draai systeem SL25R volglas omkaderd

Geïntegreerde groef ten behoeve van koppeling

Verschillende breedte van profilering voor opname van
glaslijsten, zetwerk, rubberdichtingen en opname van DIN
bout-koppen mogelijk voor de verankering

Ventilatie

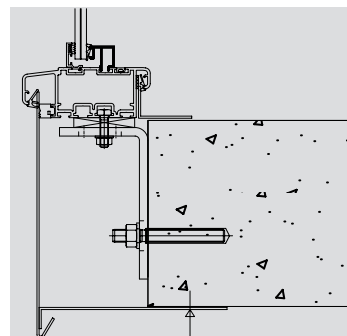
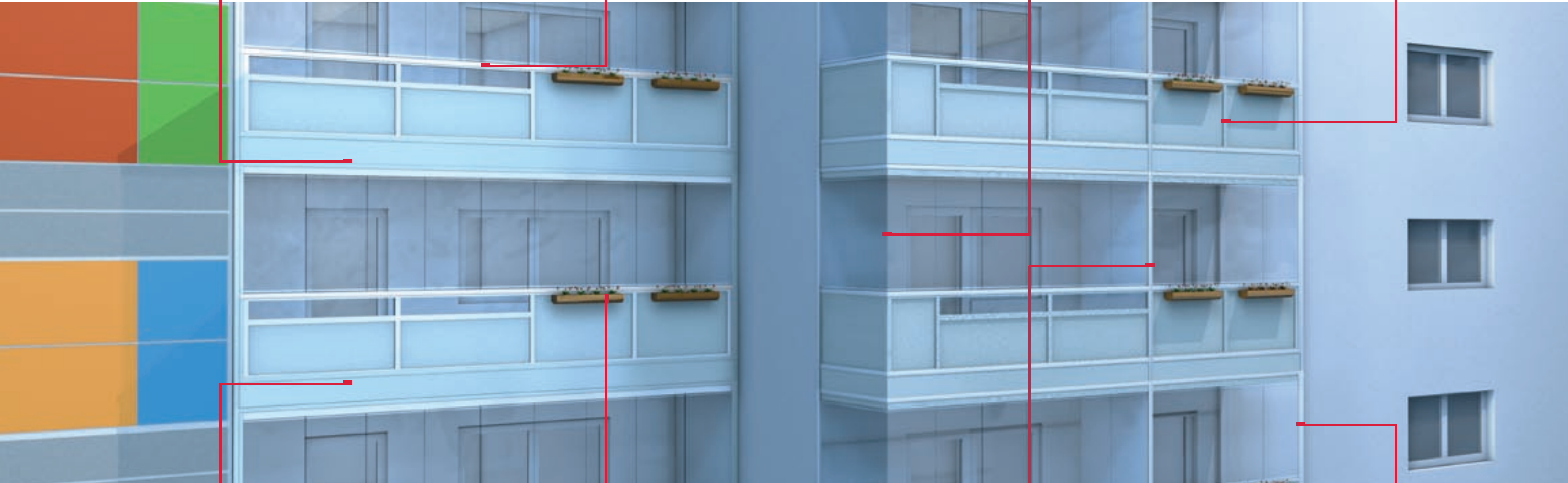
De passieve ventilatie wordt gerealiseerd door middel van
geïntegreerde ventilatiesleuven

Borstwering

Door de verschillende stijlen en profielen in de verschillende
balkonbeglazingssystemen is ook het mogelijk verschillende
vakvullingen toe te passen in de borstwering die tevens
voldoen aan de doorvalbeveiliging

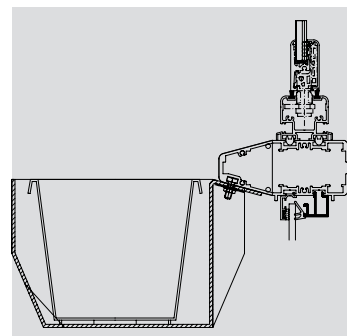
Glaslijsten

De vakvullingen zijn zowel van de binnen- als de buitenzijde
te vervangen



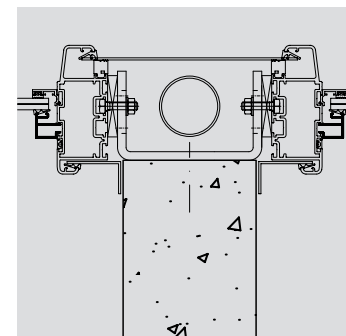
Onder detail

Vlakke gevelaansluiting
ter plaatse van de balkon-
betonplaat door aluminium
plaat- en zetwerk



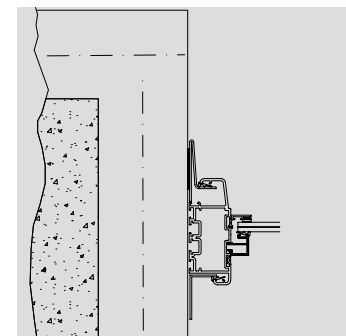
Accessoires

Verdekt liggende bevestiging
van bloembakvoorzieningen
geschikt voor vrijwel alle
gangbare bloembakken



Horizontaal detail

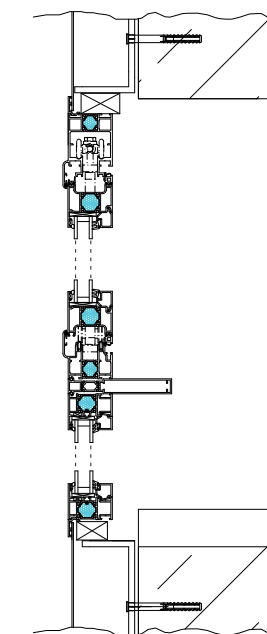
Flexibele bevestiging
van plaatwerk om werking
van de constructie en
bouwtoeranties op te
vangen. Het plaatwerk
wordt met epdm rubber
afgekeild. Optioneel:
verdekt liggende ontwatering



Zij detail

Door de sterkte van de
zijstijlen is geen bevesti-
ging aan de bouwkundige
constructie nodig

(Dus bij toepassing van
modulaire balkonbeglazing
in geïsoleerde stucgevels
blijven deze in tact)



SL modulair geïsoleerd

De geïsoleerde uitvoering
van het modulaire balkon-
systeem is opgebouwd uit
de volgende componenten:
Solarlux vouwwanden, hor-
izontaal verstijvingsprofiel
en borstwering in de geï-
soleerde SL60 uitvoering,
volgens de meest actuele
ENEV normering